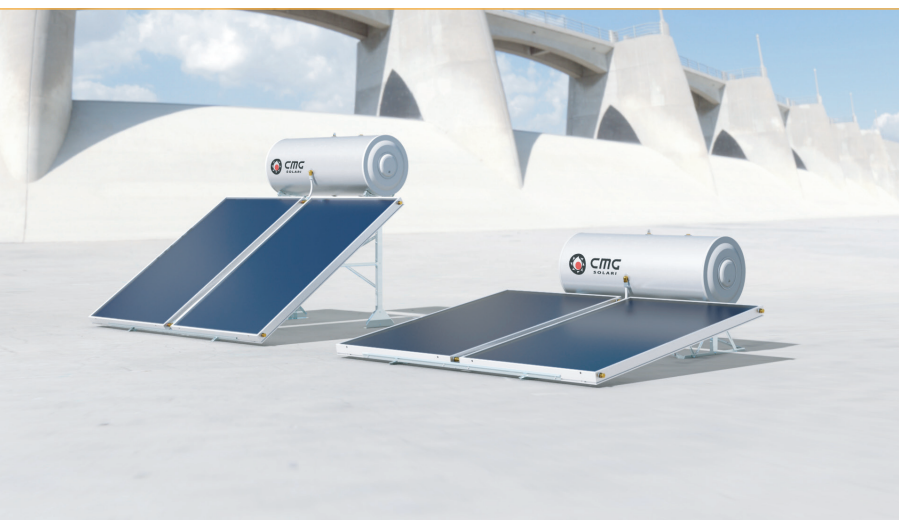


Collettore solare CMG Solari

kit EXCEL da 2 a 5 G

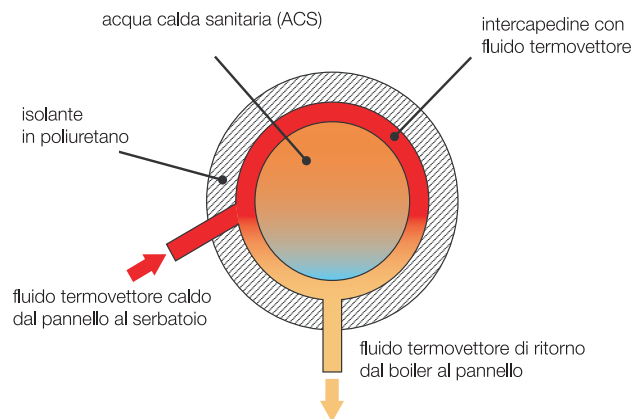
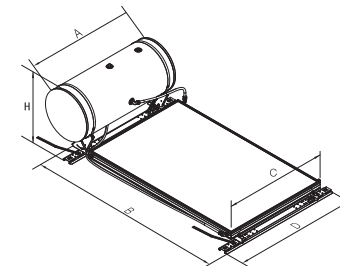
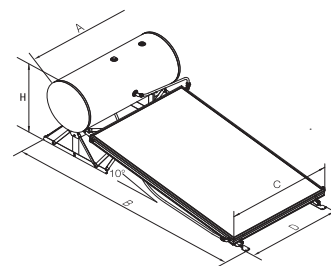
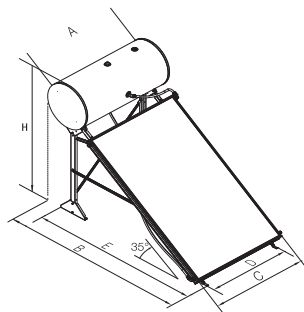
Caratteristiche tecniche

- Collettore solare Excel con assorbitore in lastra unica, saldato al laser e con trattamento selettivo Mirotherm®, atto ad aumentare l'assorbimento della radiazione solare
- Bollitore in acciaio con doppia vetrificazione a 850°C
- Installabile su tetto piano (45° e 10°) e tetto spiovente
- Vetro solare temperato a basso contenuto di ferro
- Flangia di ispezione estraibile



La superficie captante trasmette il calore al fluido termovettore che, riscaldandosi, aumenta di volume e, diventando di conseguenza più rarefatto e leggero, sale lungo la piastra raggiungendo l'intercapedine del serbatoio dove cede il calore all'acqua sanitaria contenuta nel boiler attraverso la superficie di contatto. Il fluido termovettore poi, raffreddandosi, aumenta il suo peso specifico e quindi ridiscende nella parte inferiore della piastra assorbente per iniziare così un nuovo ciclo. Il processo dura fin quando la piastra è riscaldata dal sole.

Rispetto ad altri sistemi classici, il sistema EXCEL si caratterizza per l'ingresso del fluido termovettore posizionato sulla parte mediana dell'intercapedine, rendendo possibile un più rapido riscaldamento dell'acqua presente nella parte superiore dell'accumulo ACS e una migliore stratificazione del calore.



tetto piano (incl. 45°)

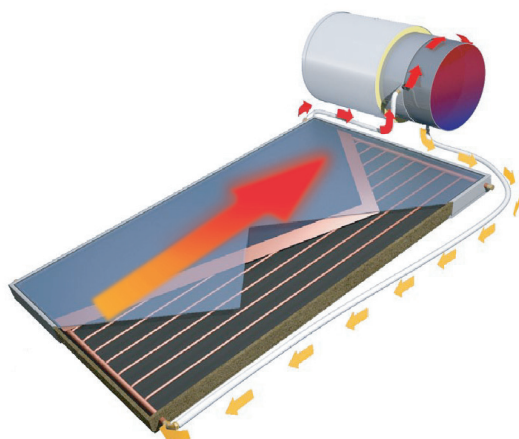
	151-2-G	151-2,5-G Plus	201-2,5-G	202-4-G Plus	302-4-G	302-5-G Plus
A	110	110	130	130	155	155
B	229	229	232	232	232	232
C	100	125	125	215	215	265
D	97	97	107	107	133	133
E	220	220	220	220	220	220
H	178	178	184	184	184	184

EQUATOR tetto piano (incl. 10°)

	151-2-G	151-2,5-G Plus	201-2,5-G	202-4-G Plus	302-4-G	302-5-G Plus
A	110	110	130	130	155	155
B	282	282	282	282	282	282
C	100	125	125	215	215	265
D	100	100	112	112	138	138
H	92	92	97	97	97	97

tetto spiovente

	151-2-G	151-2,5-G Plus	201-2,5-G	202-4-G Plus	302-4-G	302-5-G Plus
A	110	110	130	130	155	155
B	240	240	240	240	240	240
C	118	125	125	215	215	265
D	150	150	150	150	150	150
H	74	74	74	78	78	78



Specifiche

BOLLITTORE

Materiale costruttivo:	acciaio con doppia vetrificazione a 850 °C
Rivestimento esterno:	acciaio preverniciato
Pressione di esercizio:	6 bar
Pressione max. operativa:	10 bar
Pressione di collaudo:	15 bar
Isolamento:	poliuretano, spessore 60 mm
Scambiatore di calore:	ad intercapedine

STRUTTURA

Materiale costruttivo:	lamiera in acciaio pre-zincato
------------------------	--------------------------------

COLLETTORE CMG EXCEL 2000/2500

Tipologia assorbitore:	arpa in rame, lastra unica in alluminio saldata al laser, con trattamento blu selettivo Mirotherm®	
Assorbimento solare:	95% ±5%	
Emissione:	5% ±5%	
Canali interni:	Ø 8	Spessore: 0,4 mm
Tubo Collettore:	Ø 22	Spessore: 0,7 mm
Pressione max. operativa:	16 bar	
Tipologia vetro:	vetro solare temperato a basso contenuto di ferro 3,2mm	
Isolamento:	lana di roccia (Spessore fondo: 40mm; Spessore pareti: 15mm)	

Taglia	Capacità bollitore	Piastre Assorbitore	Superficie Apertura	Peso appr. a vuoto	Cod. Prodotto*
	L	#	m ²	kg	
kit EXCEL 151-2-G	150	1 (x 2 m ²)	1,83	95	EXC.151-2XX
kit EXCEL 151-2,5-G	150	1 (x 2,5 m ²)	2,34	105	EXC.151-2,5XX
kit EXCEL 201-2,5-G	200	1 (x 2,5 m ²)	2,34	120	EXC.201-2,5XX
kit EXCEL 202-4-G	200	2 (x 2 m ²)	3,66	150	EXC.202-4XX
kit EXCEL 302-4-G	300	2 (x 2 m ²)	3,66	175	EXC.302-4XX
kit EXCEL 302-5-G	300	2 (x 2,5 m ²)	4,68	190	EXC.302-5XX

(*) XX indica la tipologia di struttura: TP per tetto piano, EQ per tetto piano Equator, TS per tetto spiovente. Es.: EXC.302-4TP individua il prodotto EVO 302-4 con struttura per tetto piano